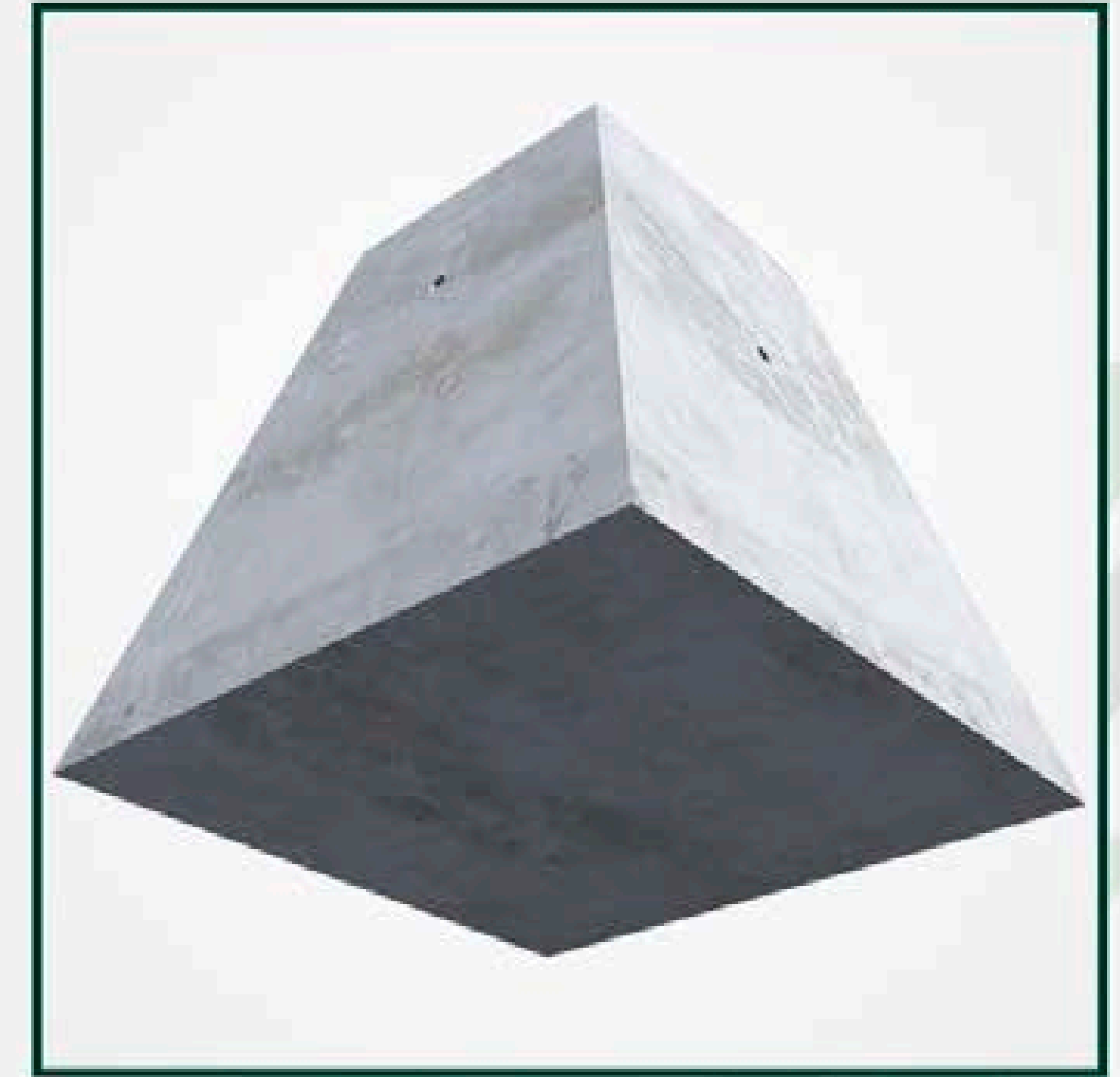
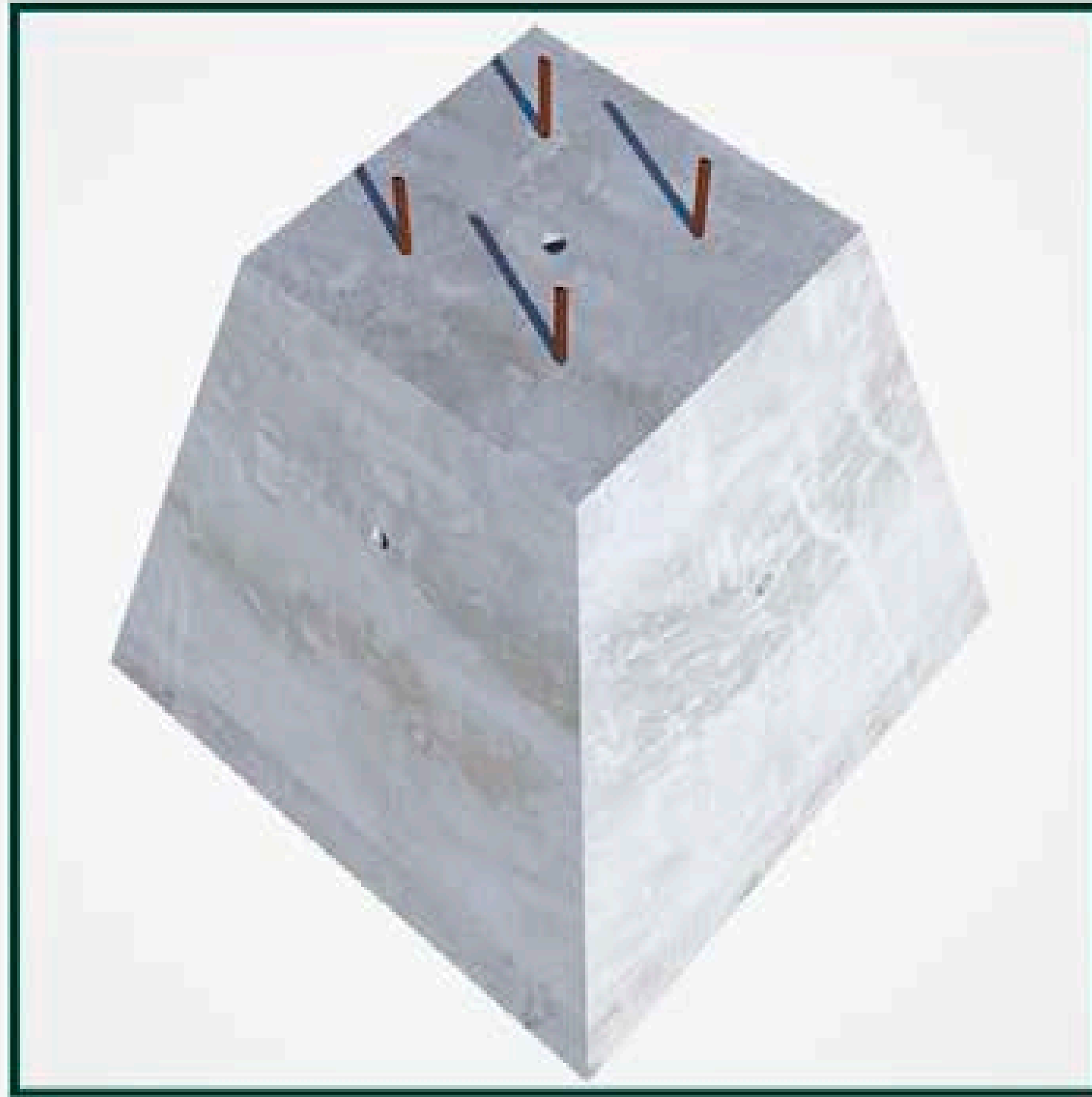


# ANCLA PIRAMIDAL 40 X 80 X 75



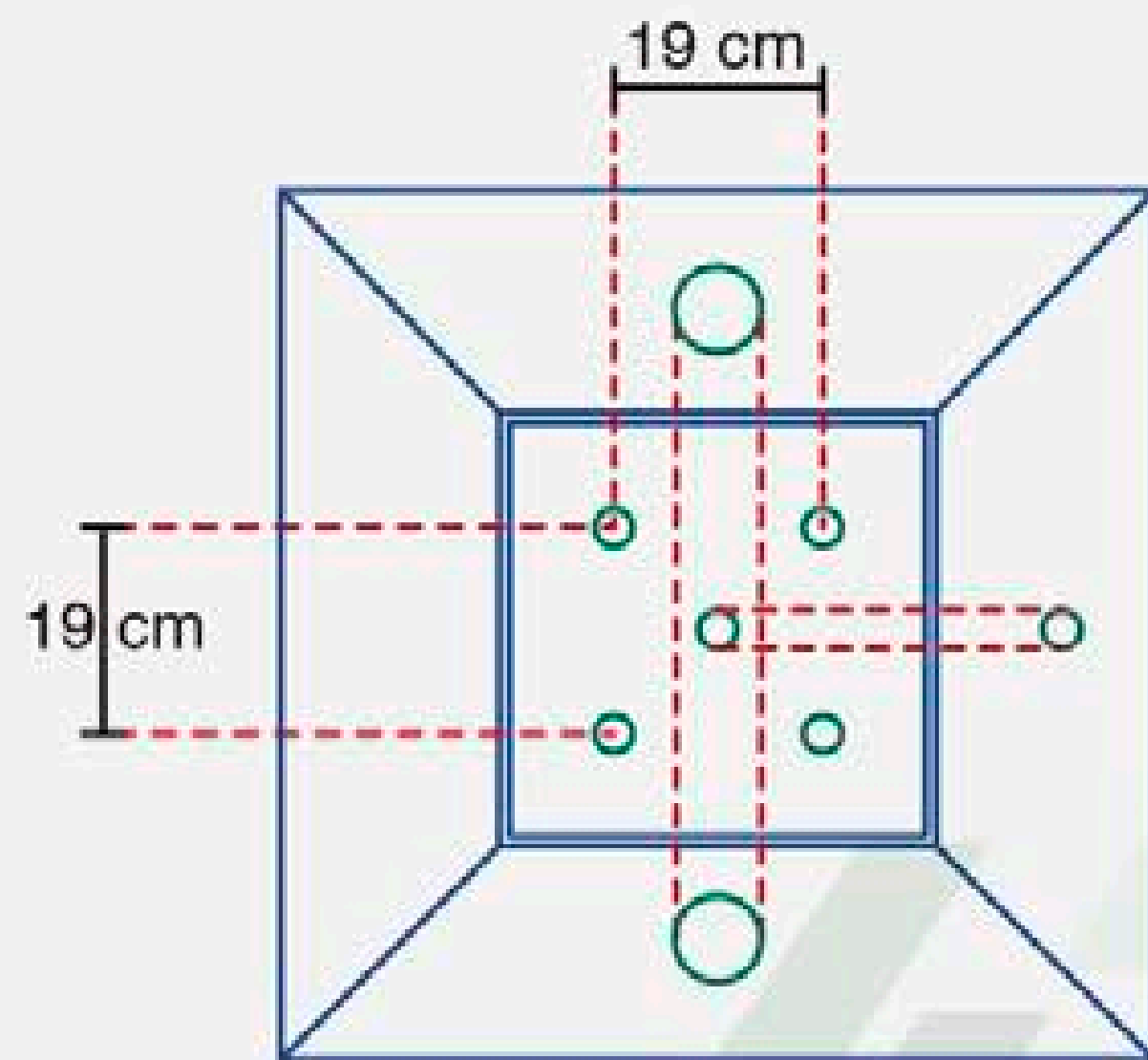
## ESPECIFICACIONES

1. Concreto de  $f_c = 250 \text{ kg/cm}^2$
2. Armado de redondo de  $3/4''$  con estribos de varilla  $3/8''$
3. Incluye tuercas  $3/4''$  con rosca estándar y rondanas planas de  $3/4''$
4. Poliducto de  $1 \ 1/4''$  para canalización a tierra
6. Pueden fabricarse con redondo de  $3/4''$  galvanizado por inmersión en caliente o en negro

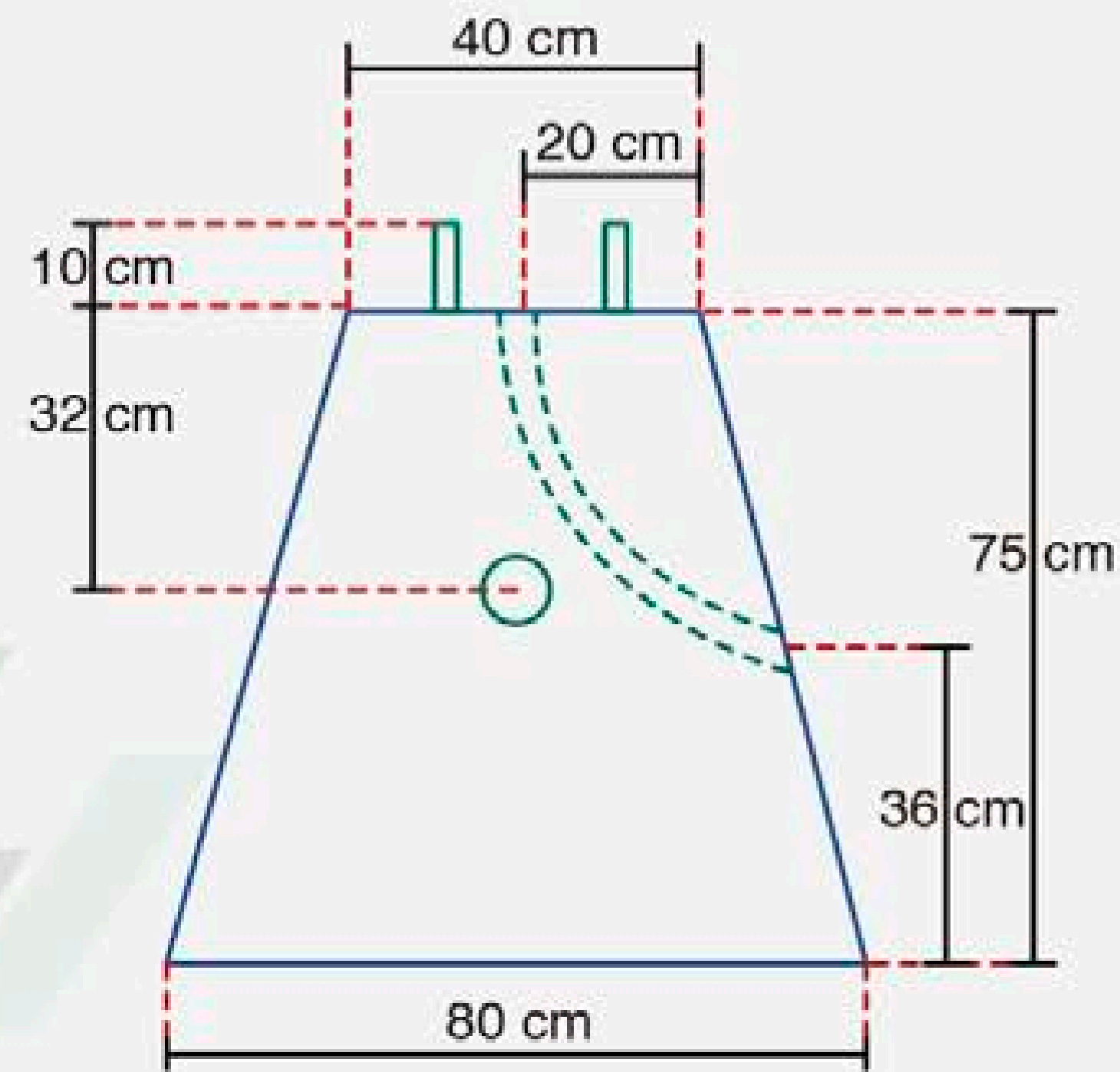
**mt** CONCRETO

# ANCLA PIRAMIDAL 40 X 80 X 75 (DIMENSIONES)

Vista superior



Vista frontal



Estructura interna

