

MURETE 1SS

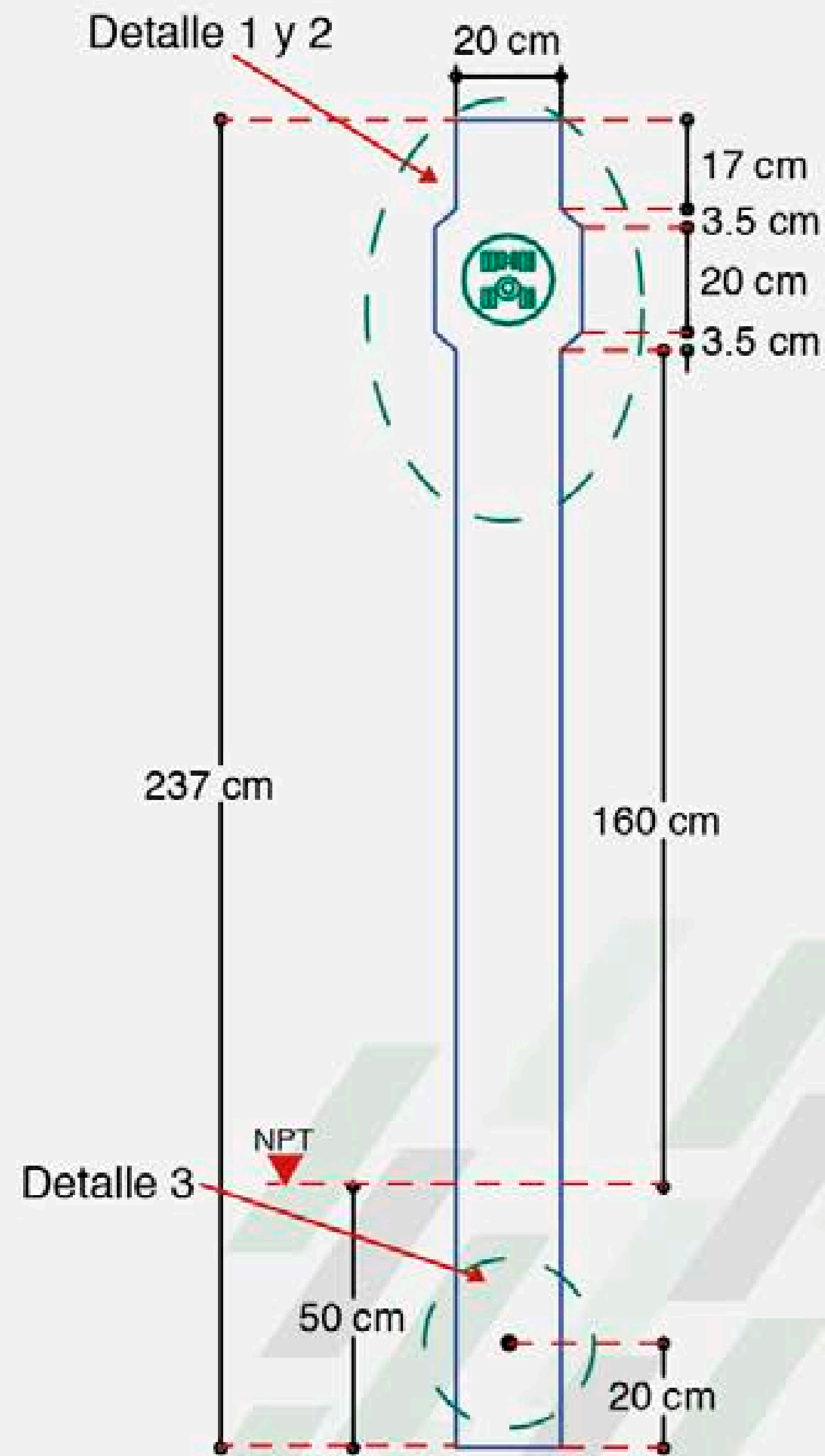


ESPECIFICACIONES

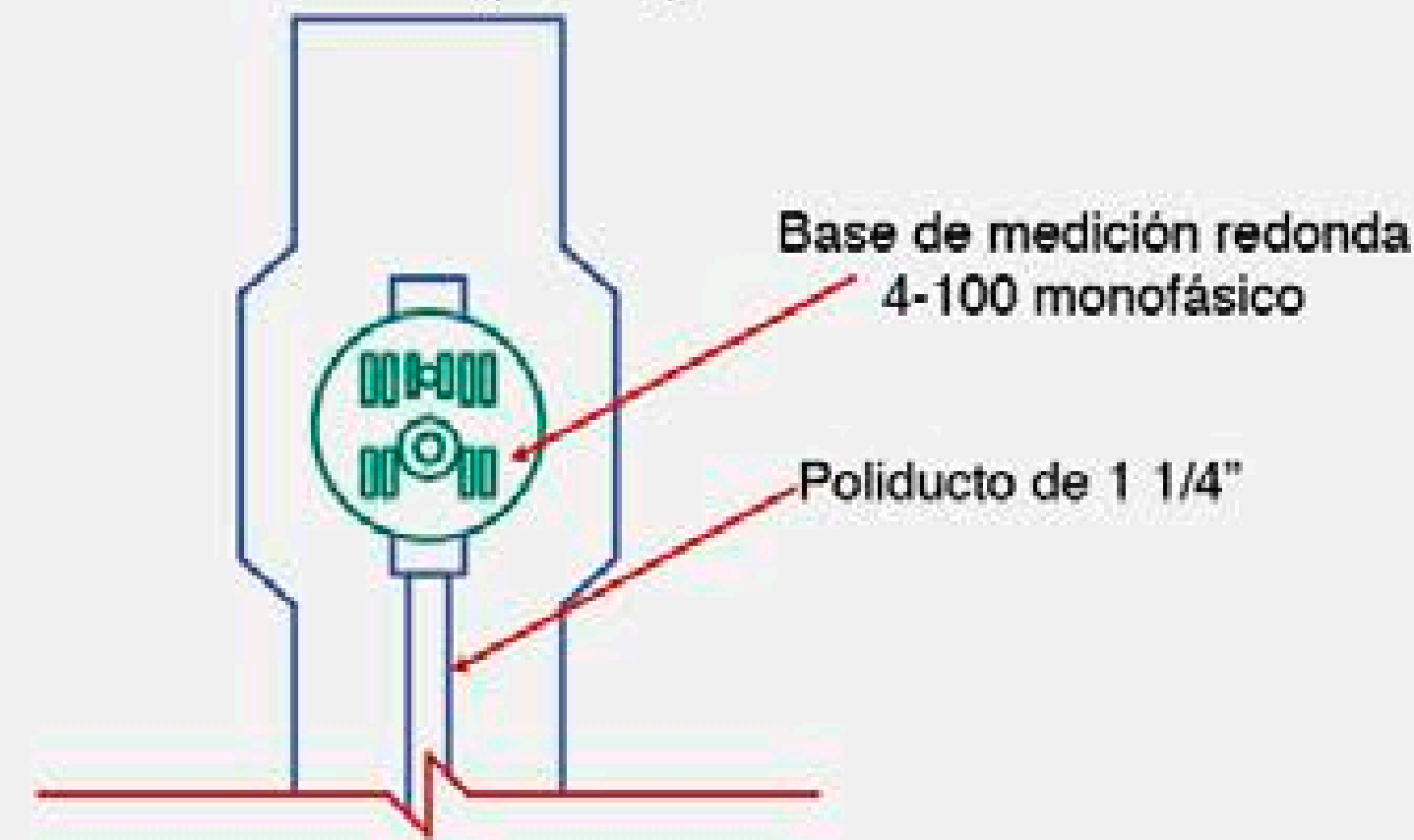
1. Concreto $f_c = 250 \text{ kg/cm}^2$
2. Acero de refuerzo $F_y = (4200 \text{ kg/cm}^2)$
3. Todo el concreto se vibrará para lograr su uniformidad
4. Los recubrimientos serán de 2.5 cm
5. Todas las aristas serán achafladas de 3 cm
6. El concreto tendrá un acabado pulido
7. Empotramiento de murete de 50 cm
8. Salida de ductos a 30 cm de la base

 **CONCRETO**

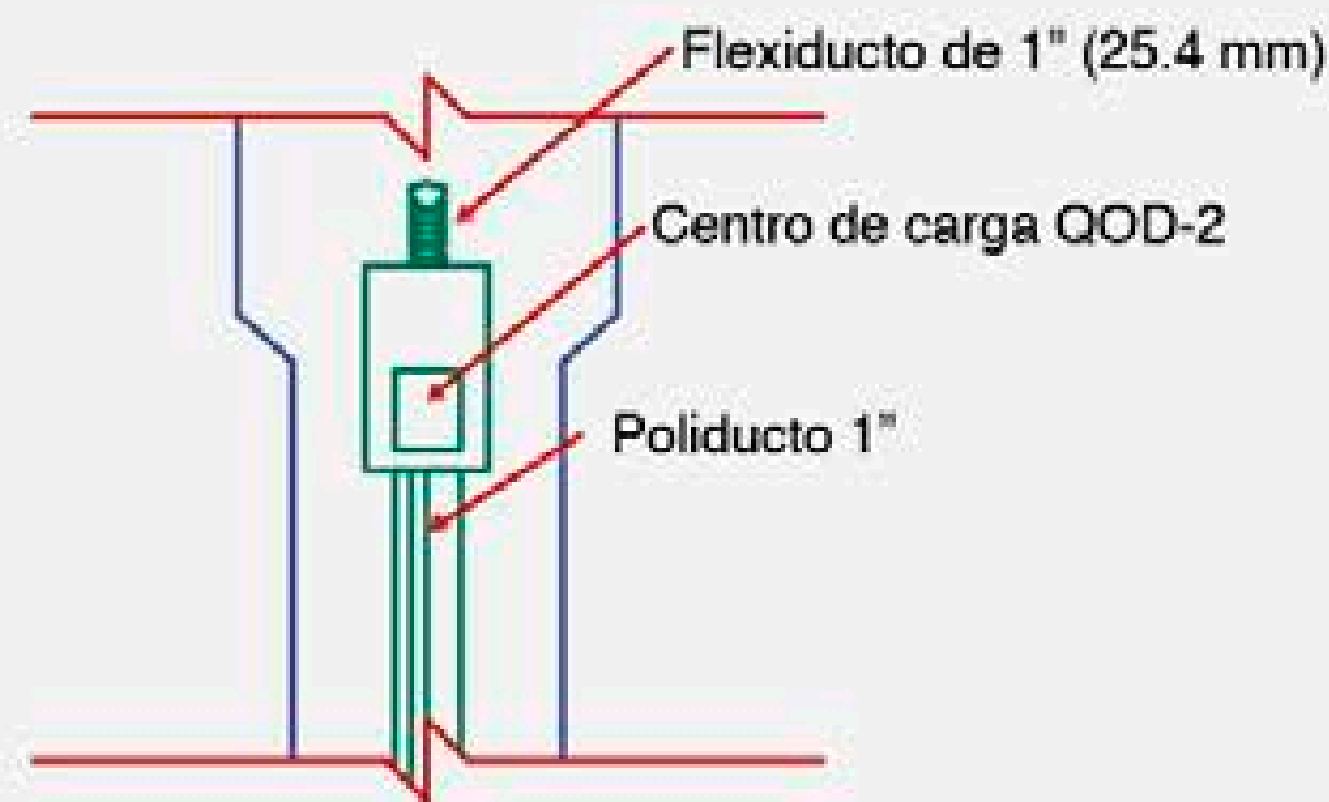
MURETE 1SS (DIMENSIONES)



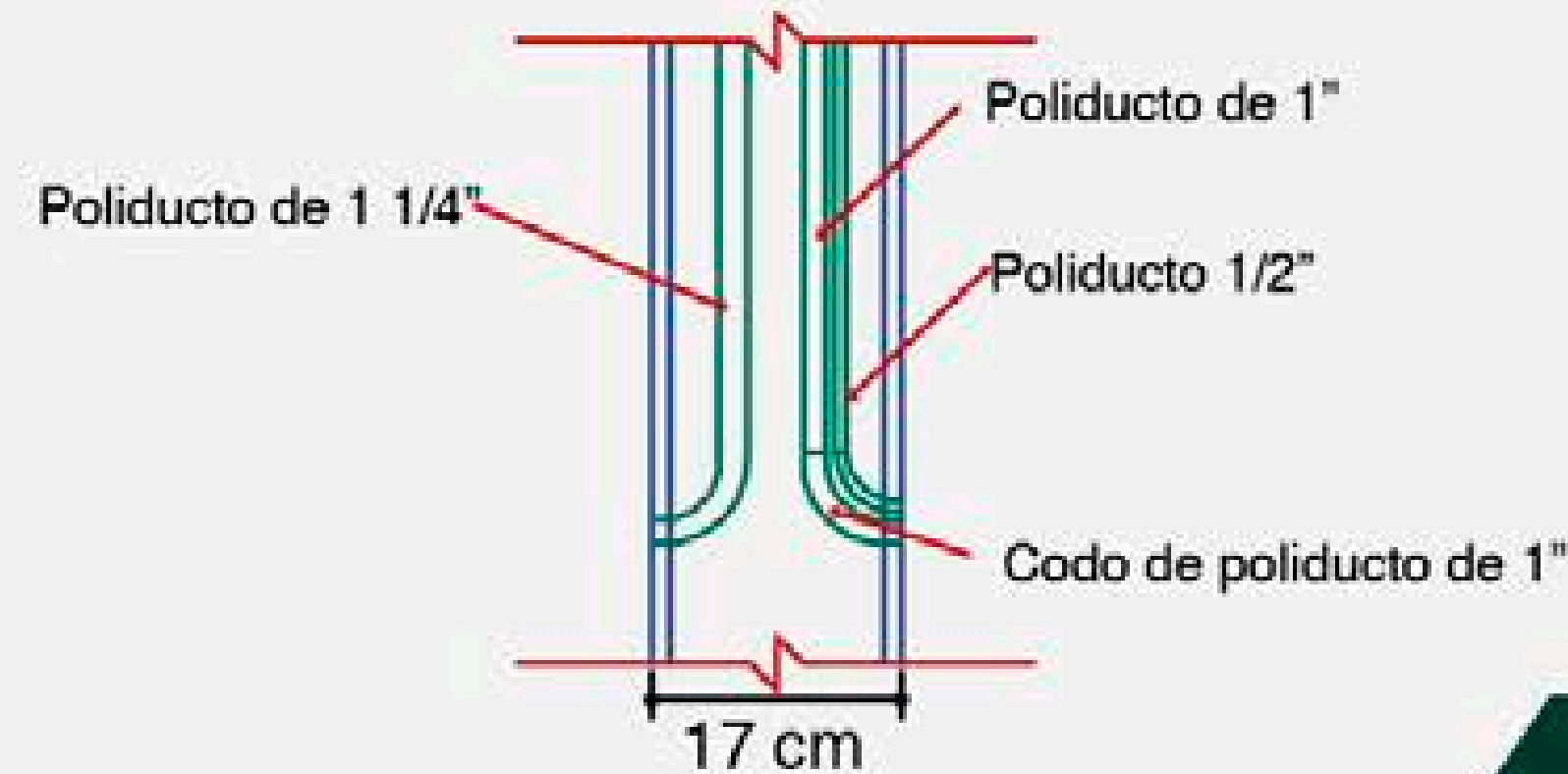
Detalle 1 (base)



Detalle 2 (centro de carga)



Detalle 3 (salidas lateral)



Detalle armado

