

REGISTRO TELEFÓNICO L4T



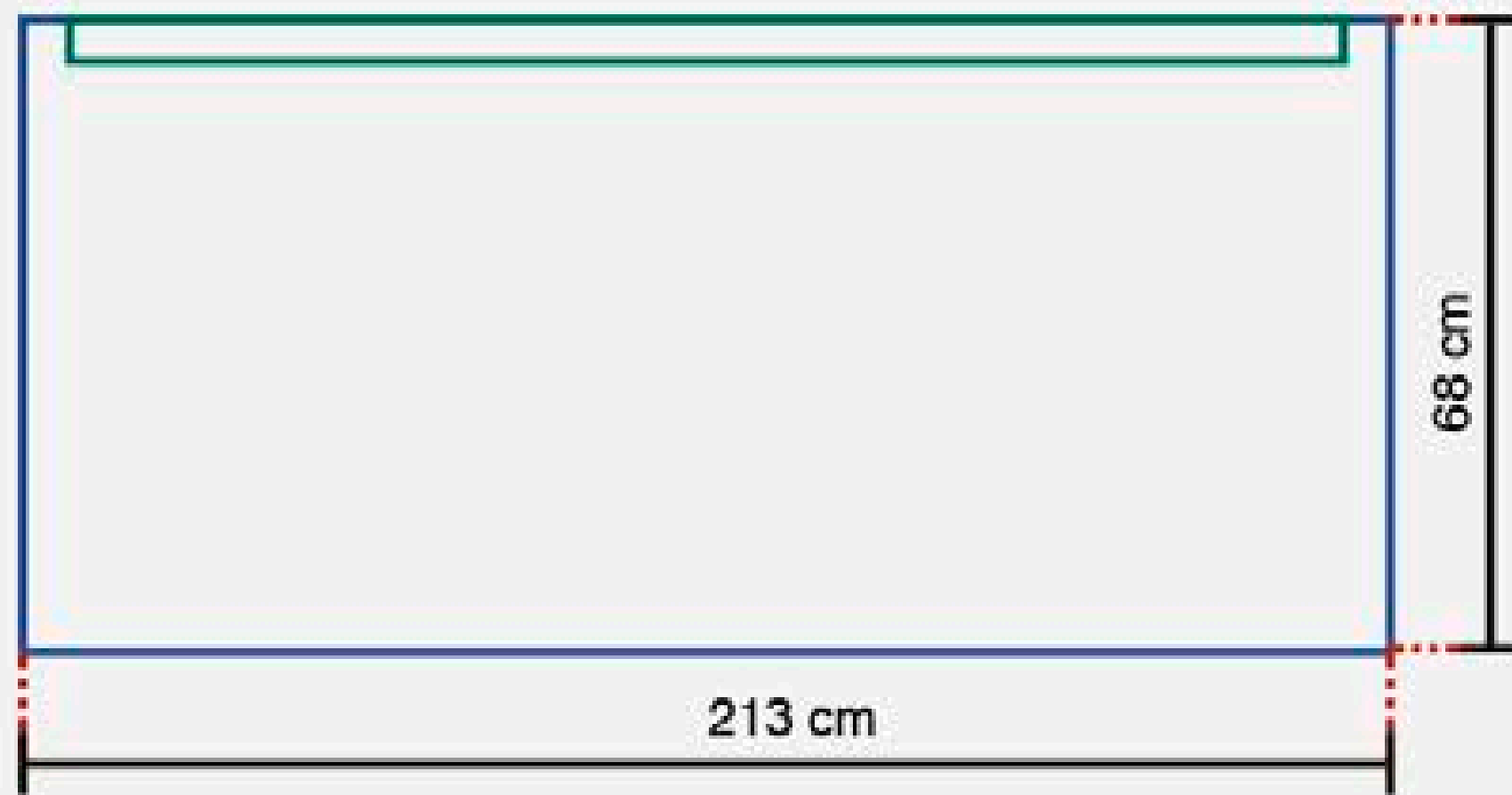
ESPECIFICACIONES

1. Concreto $F_c = 200 \text{ kg/cm}^2$
2. Malla electrosada $6 \times 6 \text{ } 4/4 \text{ } f_y = (6000 \text{ kg/cm}^2)$
3. Contramarco de ángulo de acero
4. Marco de ángulo de $2 \frac{1}{2} \times 1 \frac{1}{4}$
5. Espesor de muros de 11.5 cm
6. Acabado cemento pulido
7. Marco y contramarco fondeados de acuerdo a color requerido por el cliente.
8. Espesor de piso de 8 cm
9. Peso aproximado 1250 kg

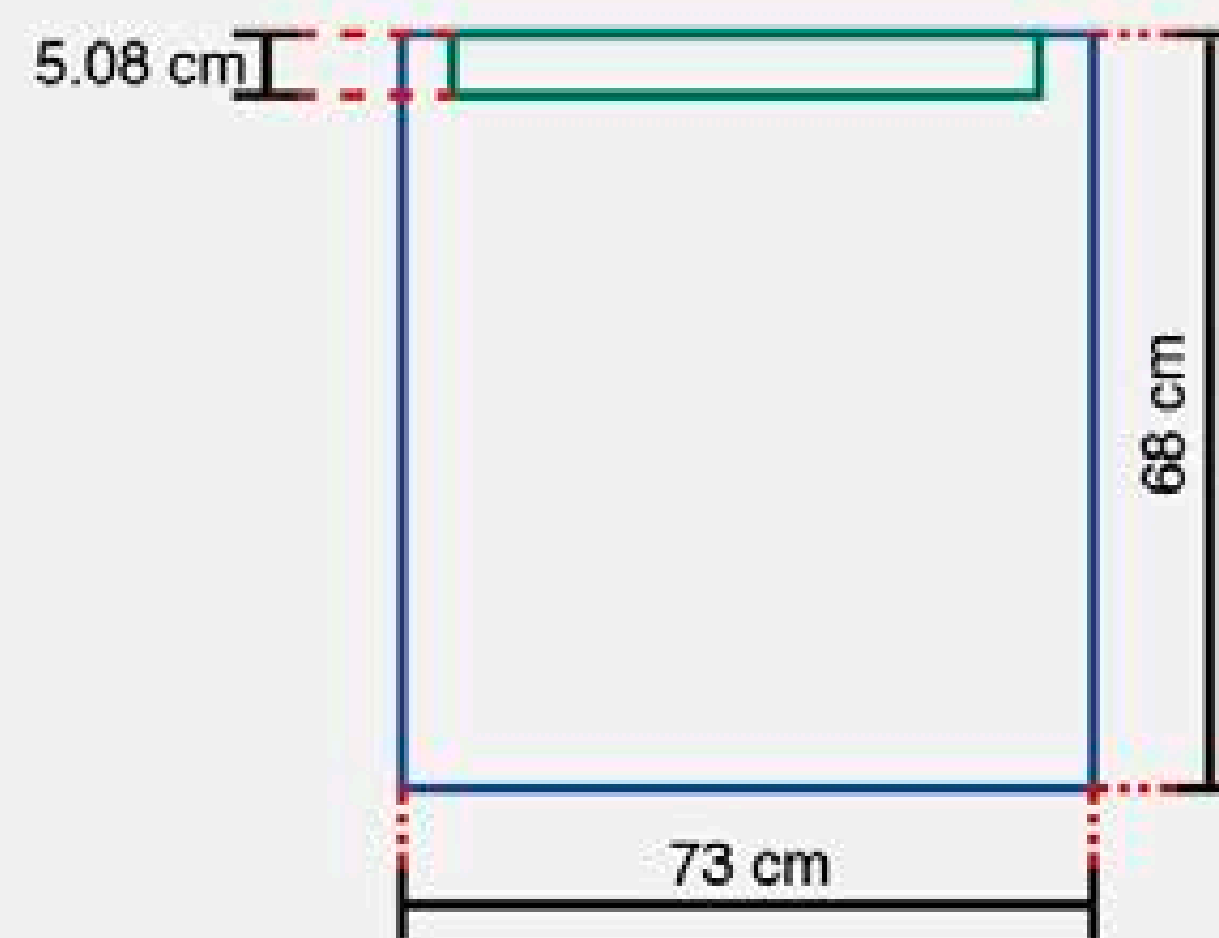
MT CONCRETO

REGISTRO TELEFÓNICO L4T (DIMENSIONES)

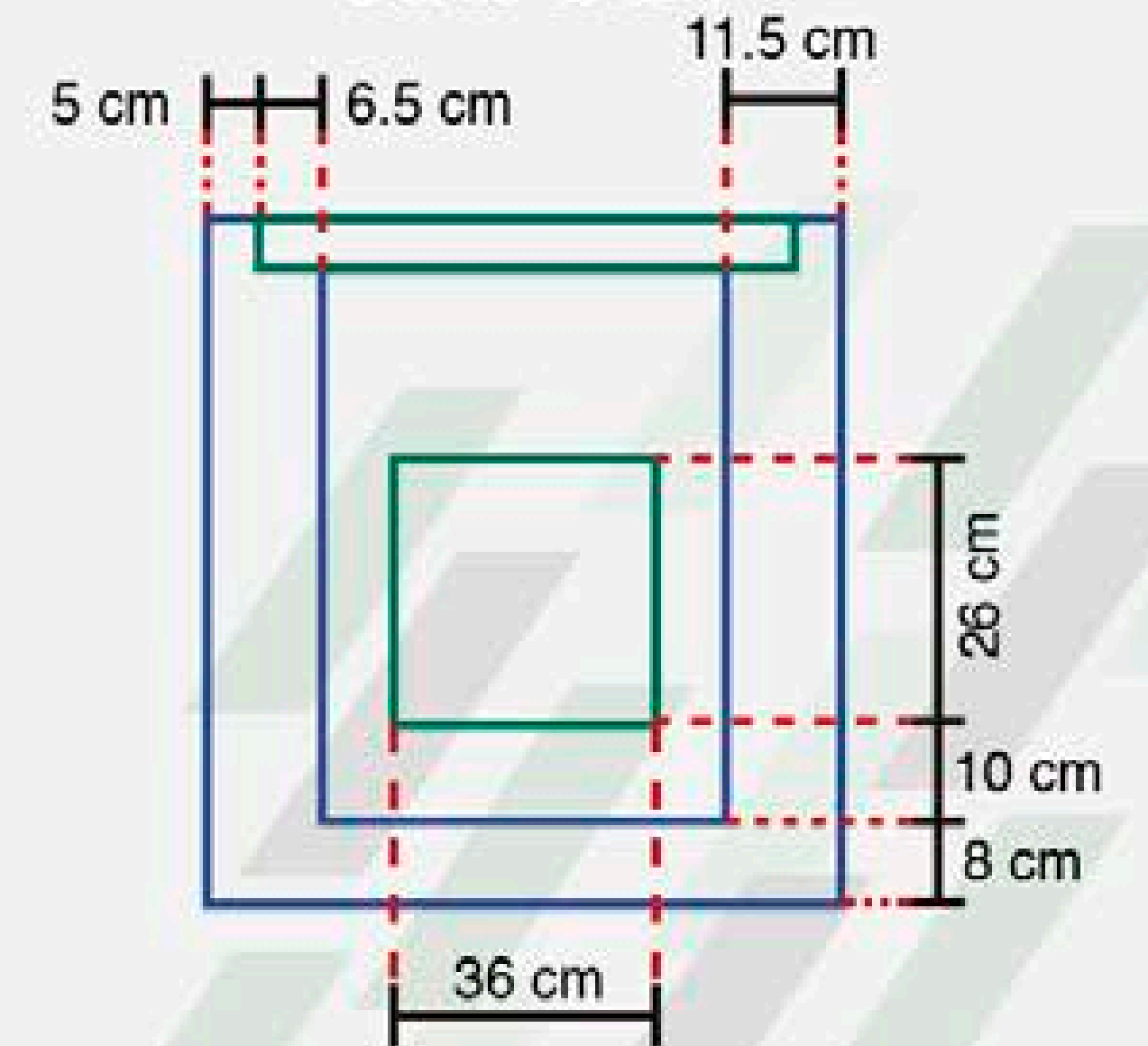
Vista lateral



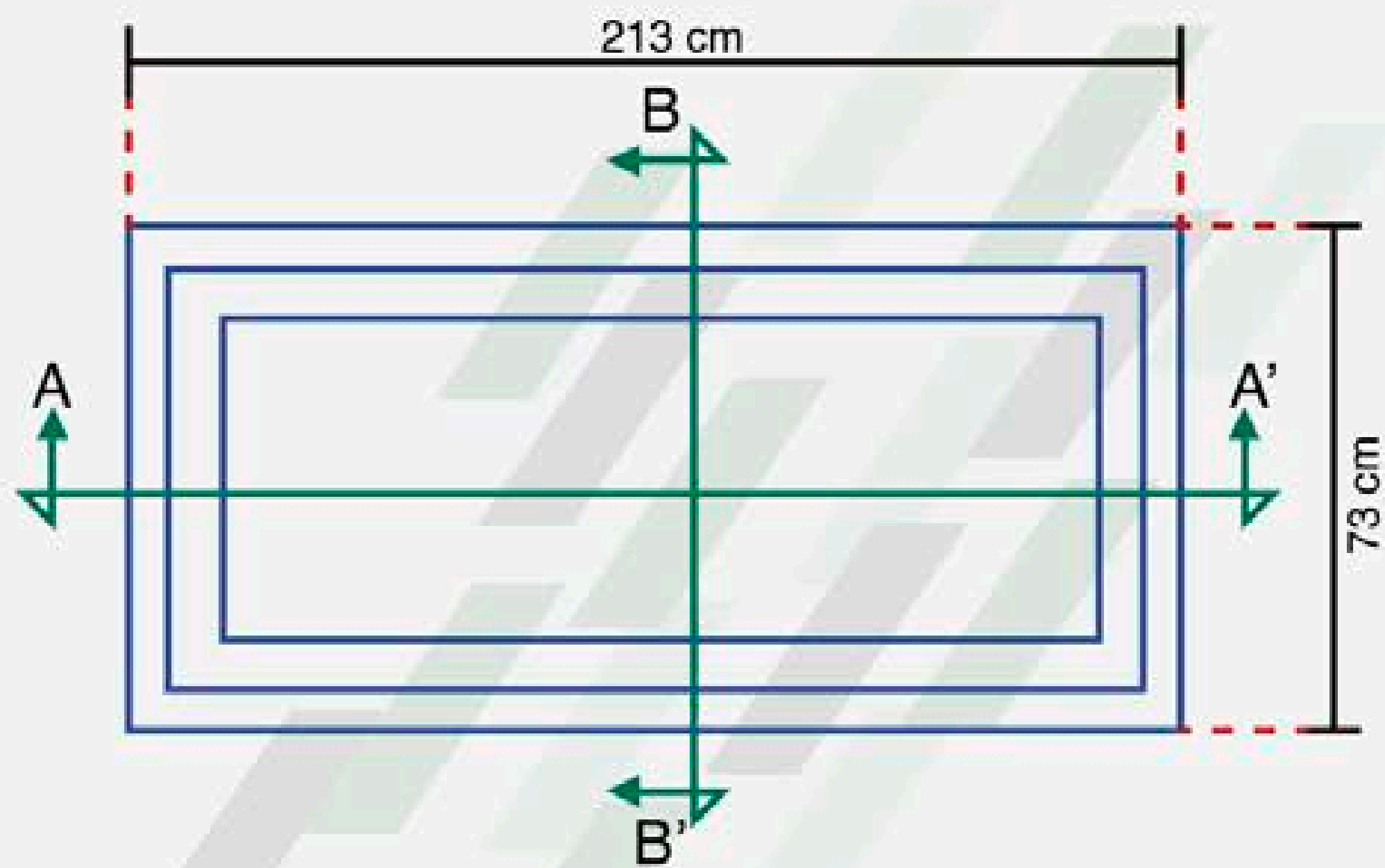
Vista frontal



Corte B-B'



Vista de planta



Corte A-A'

