



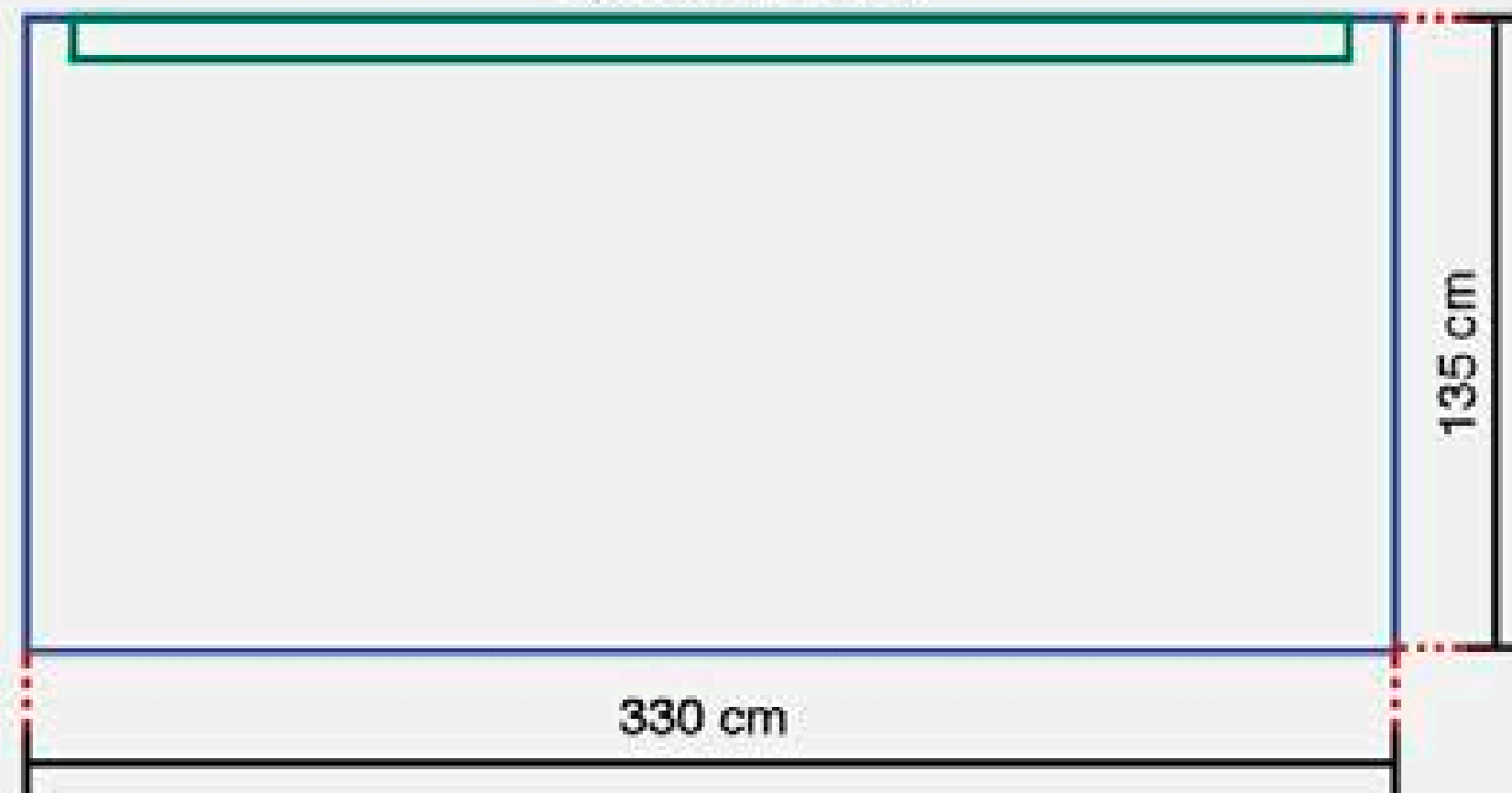
## ESPECIFICACIONES

1. Concreto  $F_c = 200 \text{ kg/cm}^2$
2. Malla electrosada  $6 \times 6 \text{ 4/4 } f_y = (6000 \text{ kg/cm}^2)$
3. Contramarco de ángulo de acero
4. Marco de ángulo de  $2 \frac{1}{2} \times 1 \frac{1}{4}$
5. Espesor de muros de 11.5 cm
6. Acabado cemento pulido
7. Marco y contramarco fondeados de acuerdo a color requerido por el cliente.

**M2T** / **CONCRETO**

# REGISTRO TELEFÓNICO M2T (DIMENSIONES)

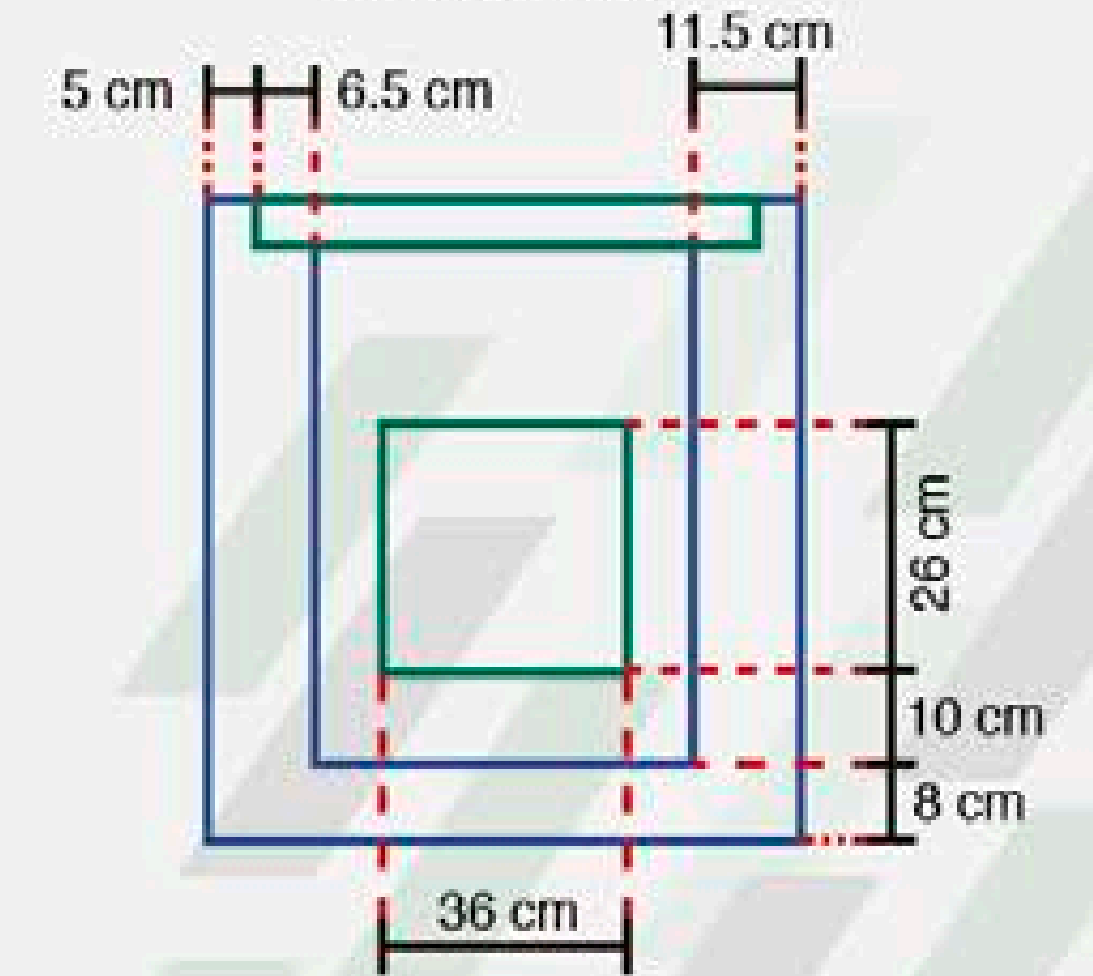
Vista lateral



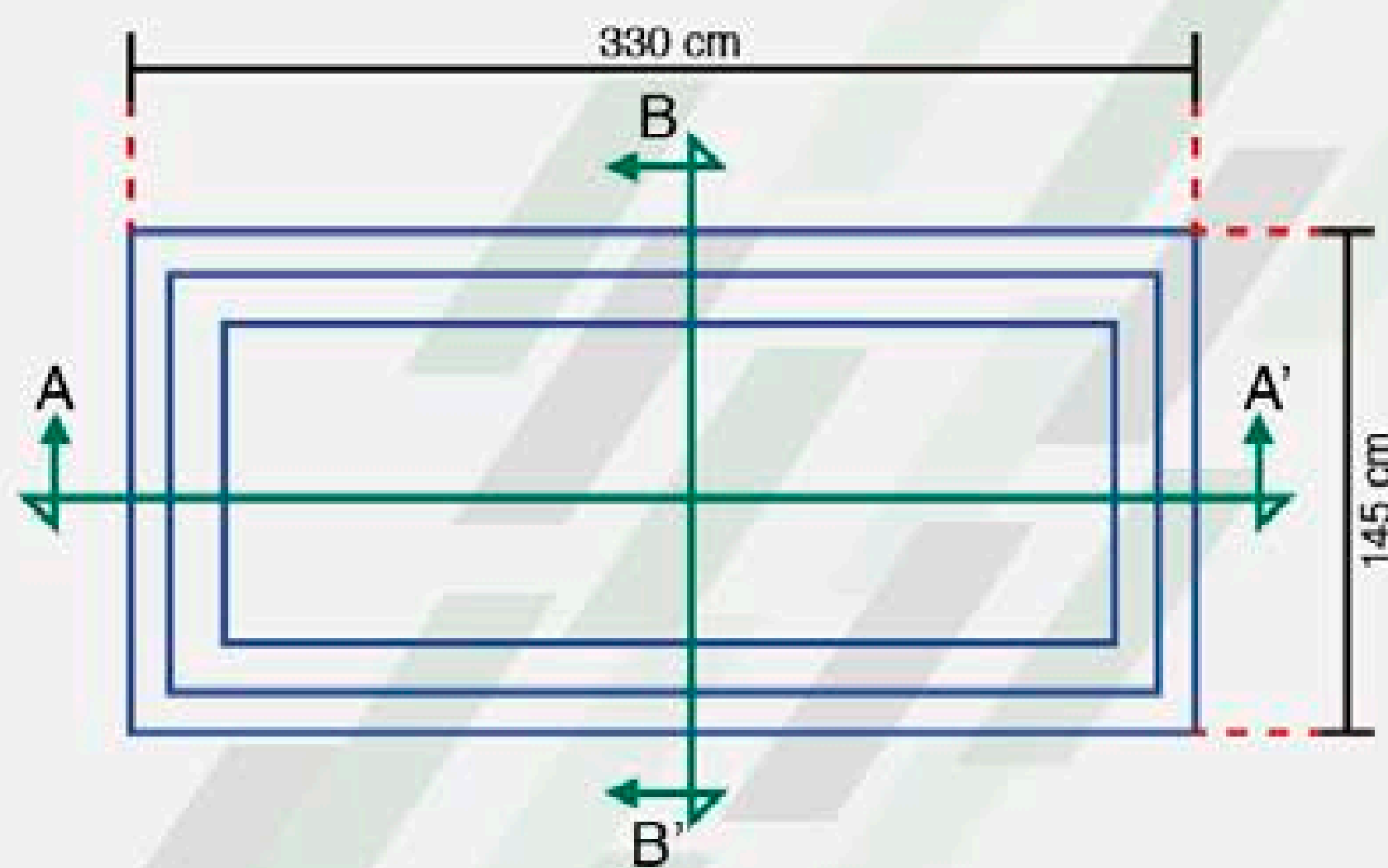
Vista frontal



Corte B-B'



Vista de planta



Corte A-A'

