

ANCLA C-3



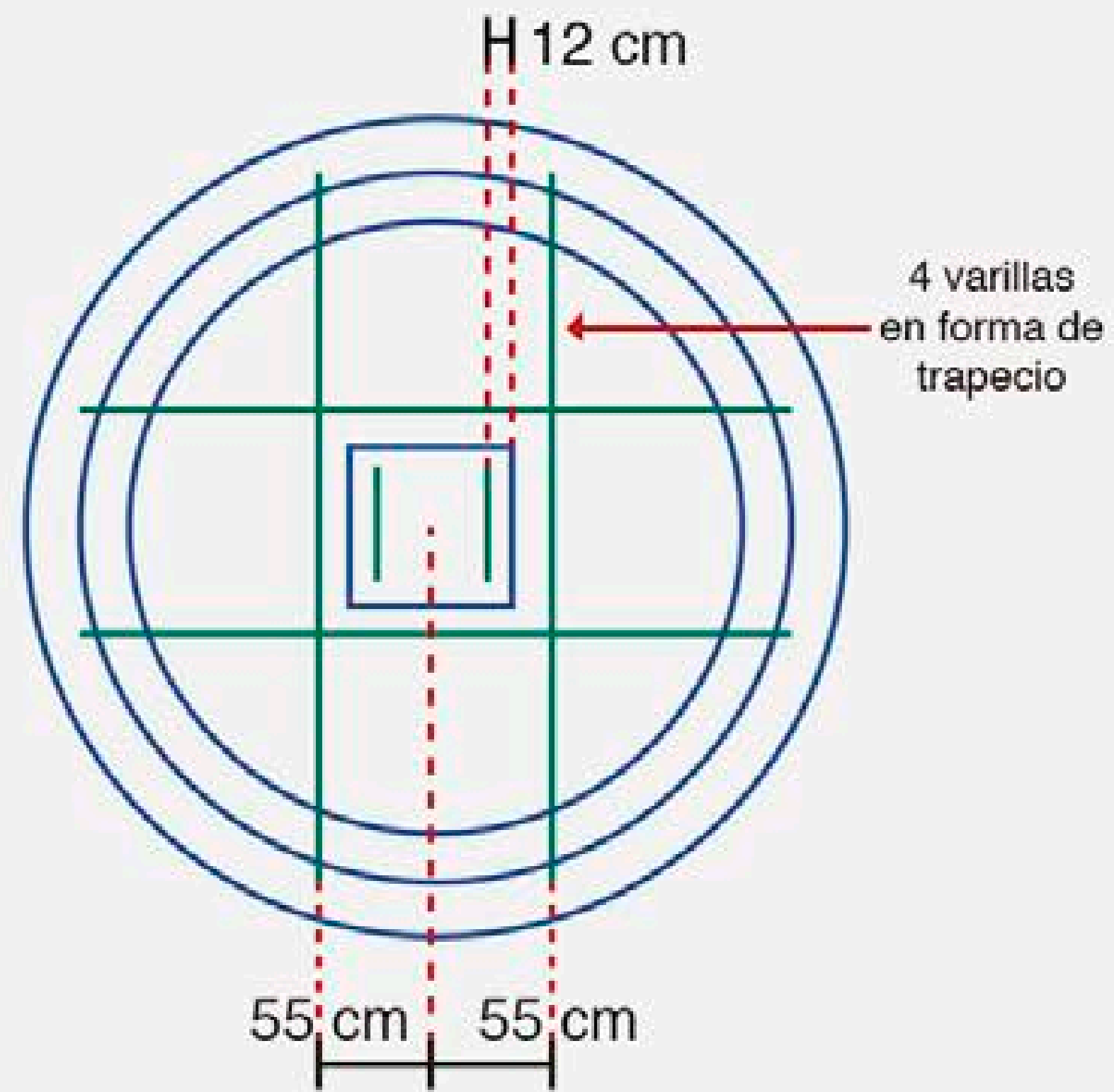
ESPECIFICACIONES

1. Concreto de $f_c = 250 \text{ kg/cm}^2$
2. Peso aproximado 39 kg

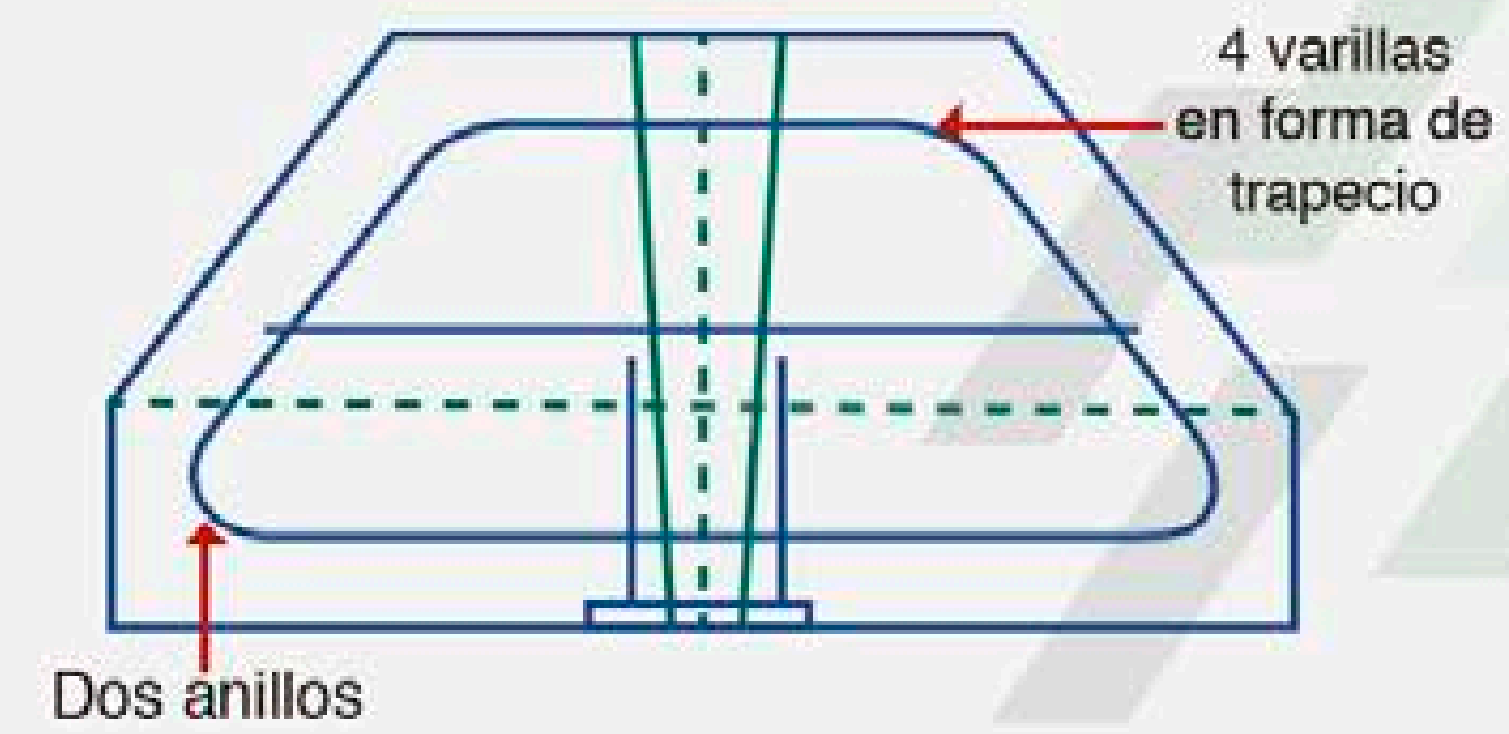
 **CONCRETO**

ANCLA C-3 (DIMENSIONES)

Planta



Detalle



Vista frontal

